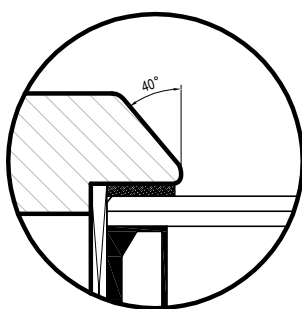
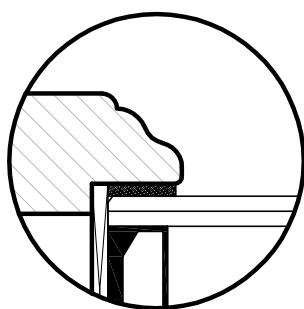


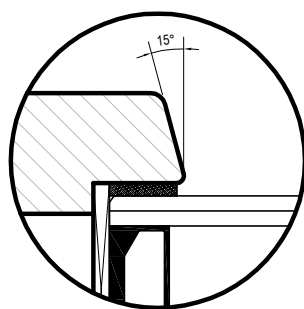
## VARIANTI SAGOME ESTERNE



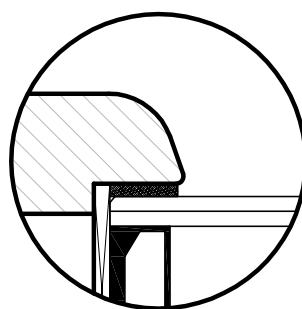
HORIZON



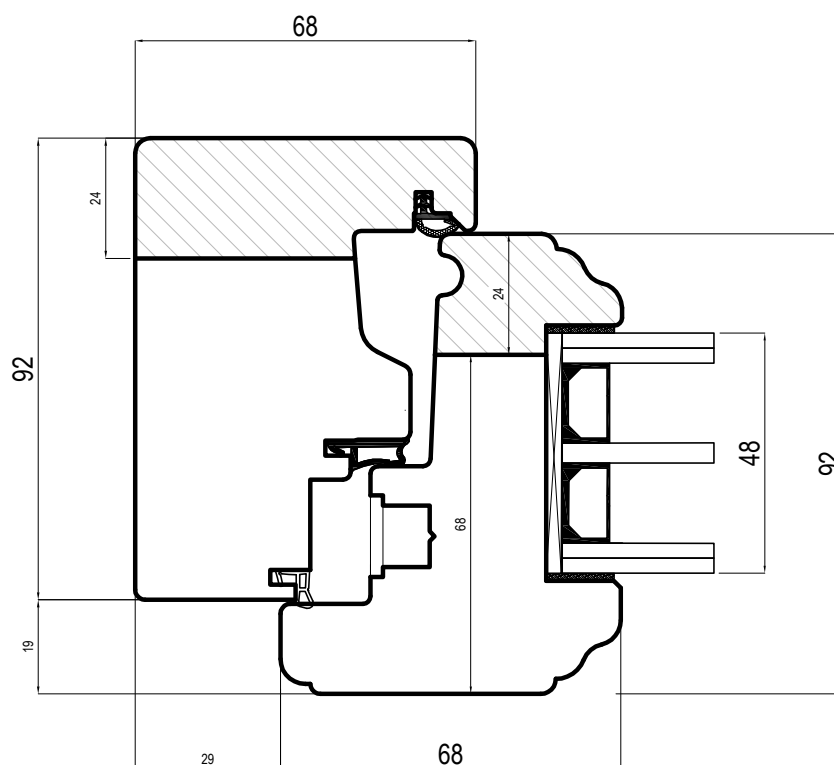
LIBERTY



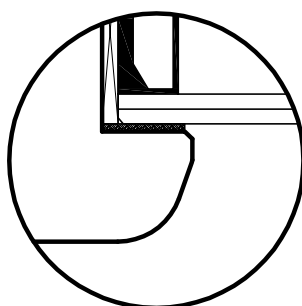
URBAN



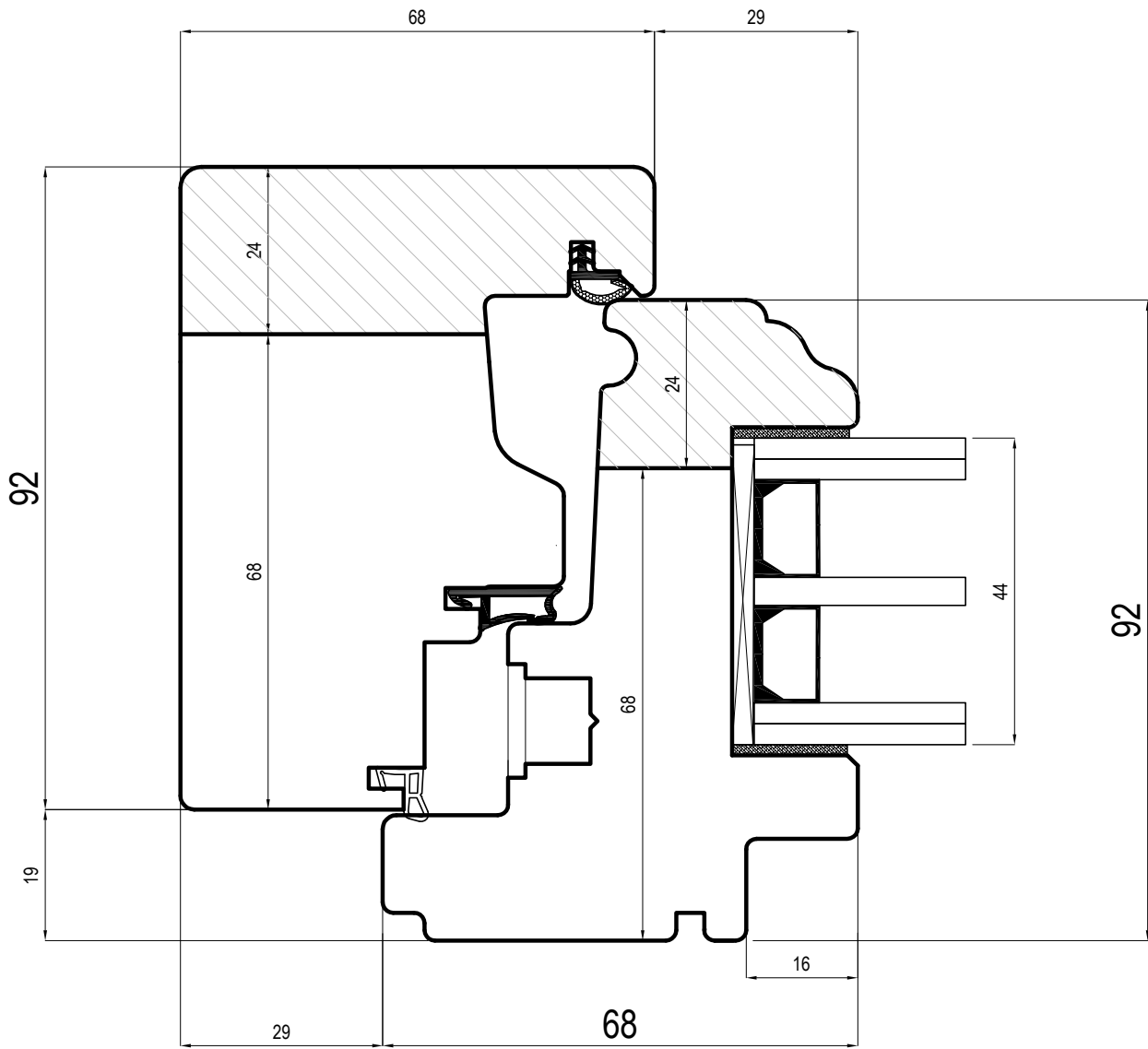
ROUND



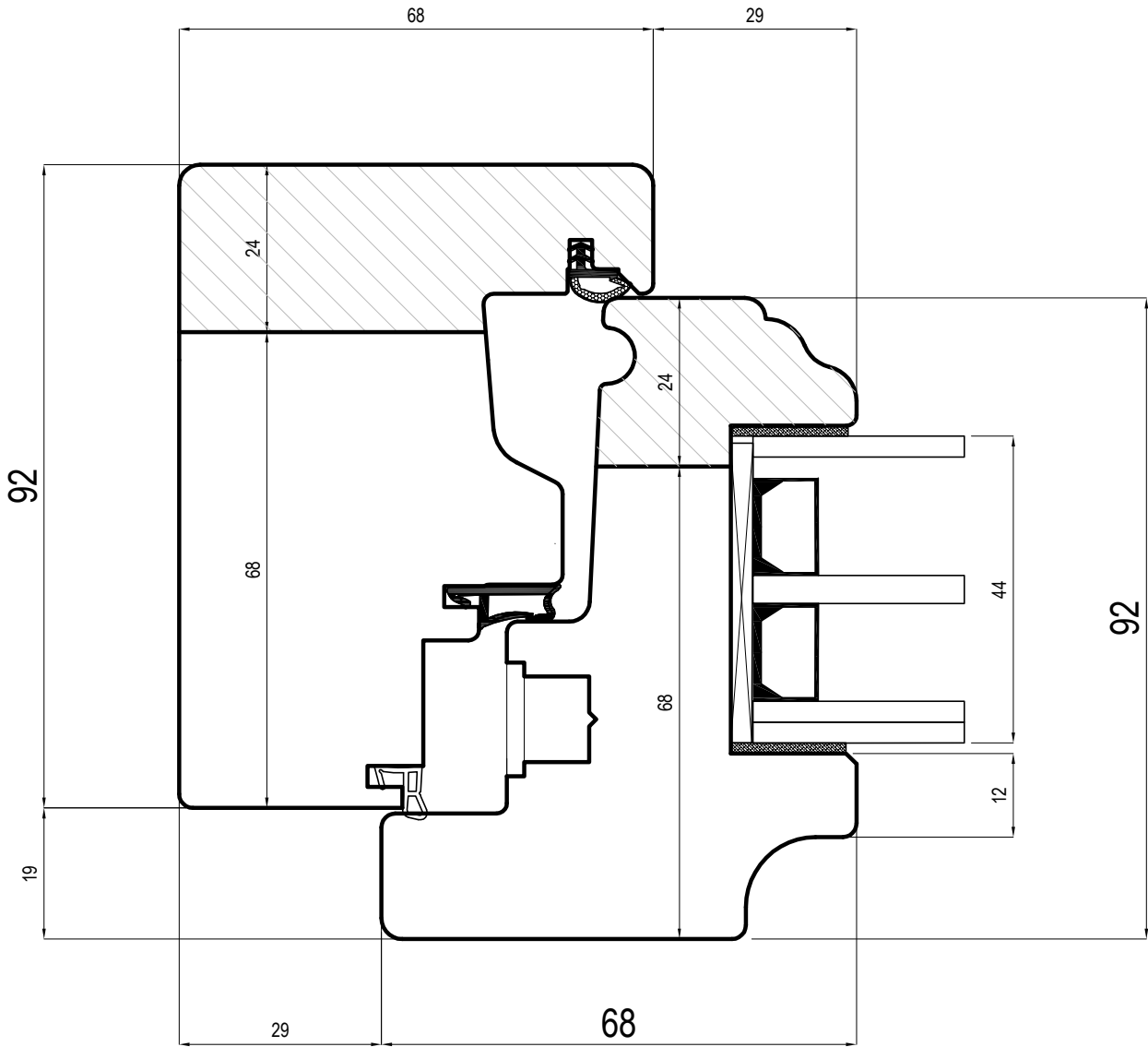
## VARIANTE SAGOMA INTERNA




<b>SERIE</b>	<b>DESCRIZIONE</b>	<b>TAVOLA N.</b>
<b>SERRAMENTI LEGNO</b>	NODO LATERALE STANDARD	<b>1</b>
<b>SISTEMA</b>	<b>DISEGNATORE</b>	<b>CODICE DISEGNO</b>
<b>STORIA TWIN 90</b>	Geom. Sandro Mazza	01STT90
	<b>DATA REVISIONE</b>	<b>SCALA</b>
	17.12.24	RIDOTTA

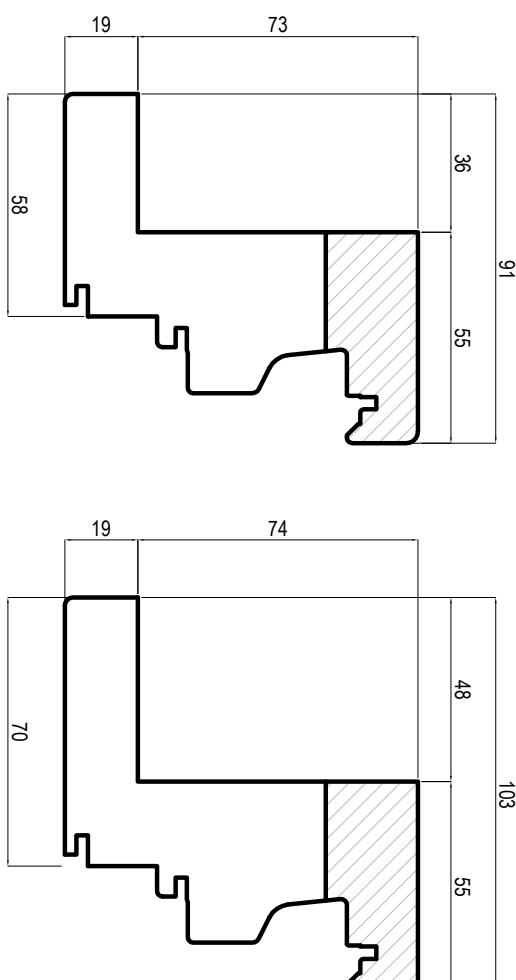
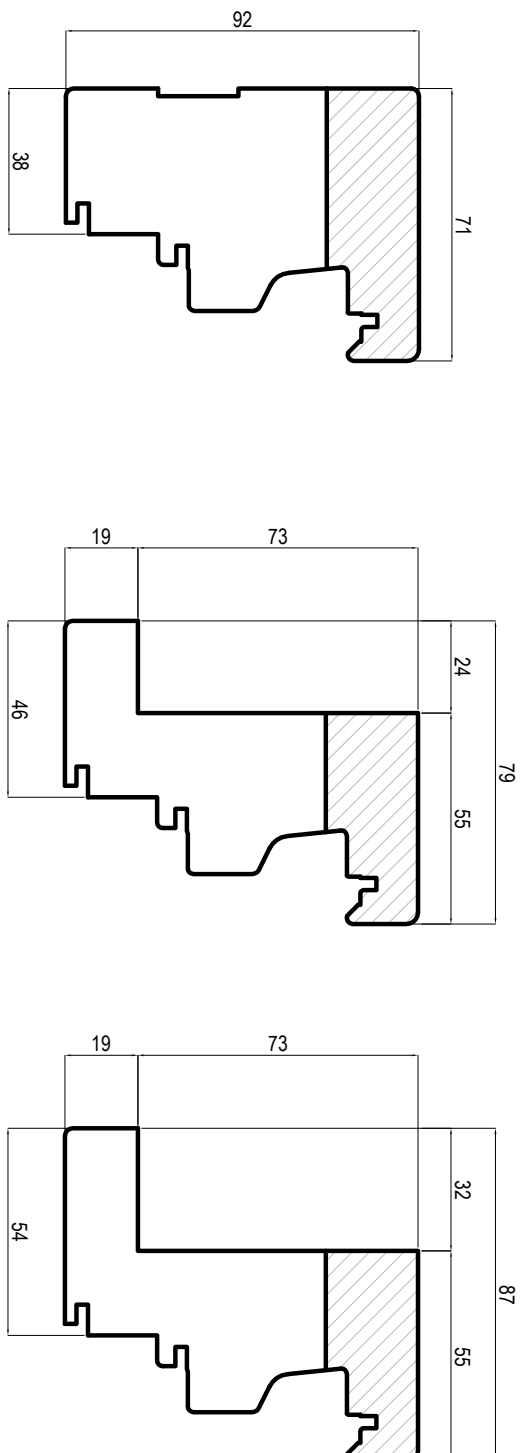


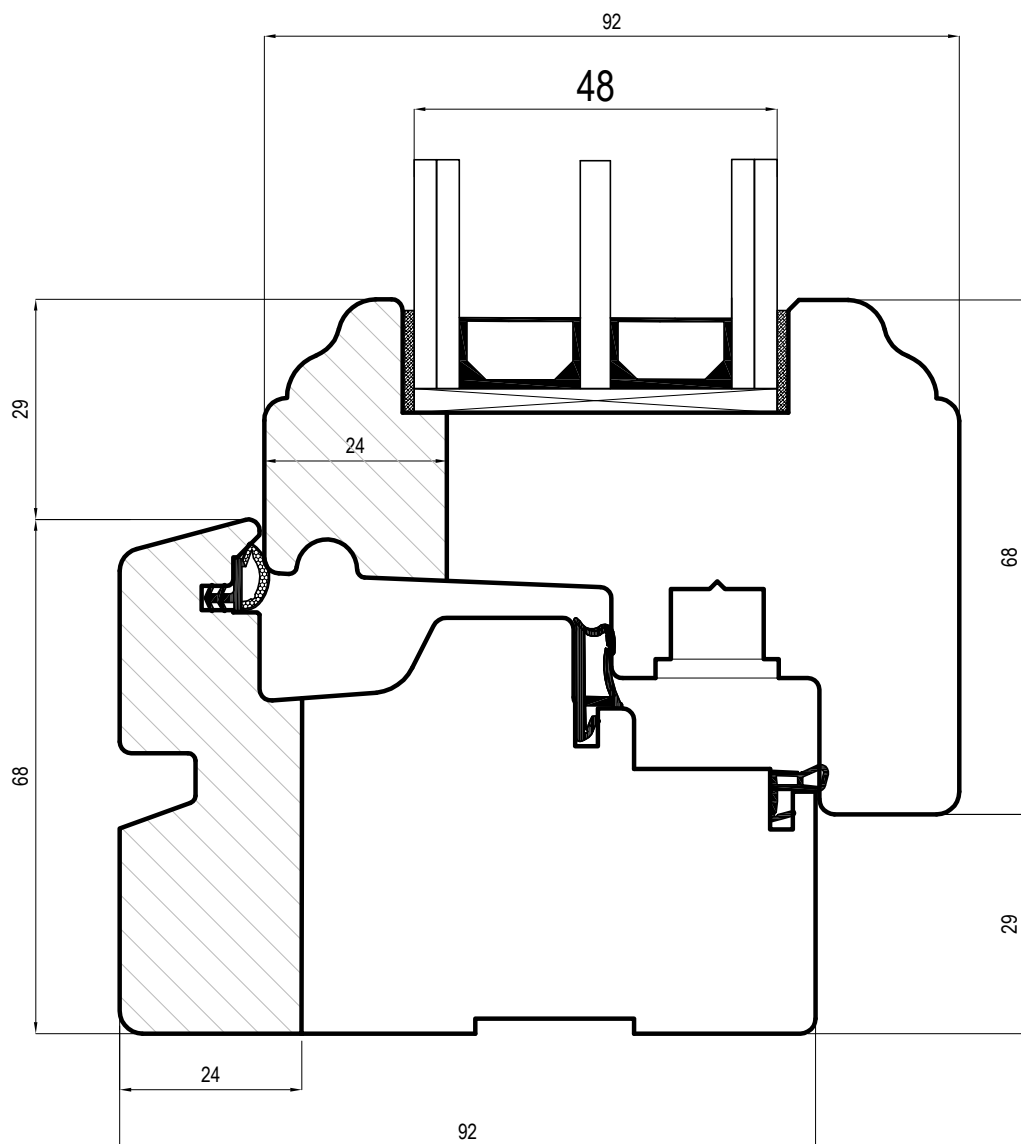
SERIE	DESCRIZIONE	TAVOLA N.
SERRAMENTI LEGNO	NODO LATERALE SAGOMA INTERNA IRON FUGA 900	1A
SISTEMA	DISEGNATORE	CODICE DISEGNO
STORIA TWIN 90	Geom. Sandro Mazza	1ASTT90
	DATA REVISIONE	SCALA
	17.12.24	1:1




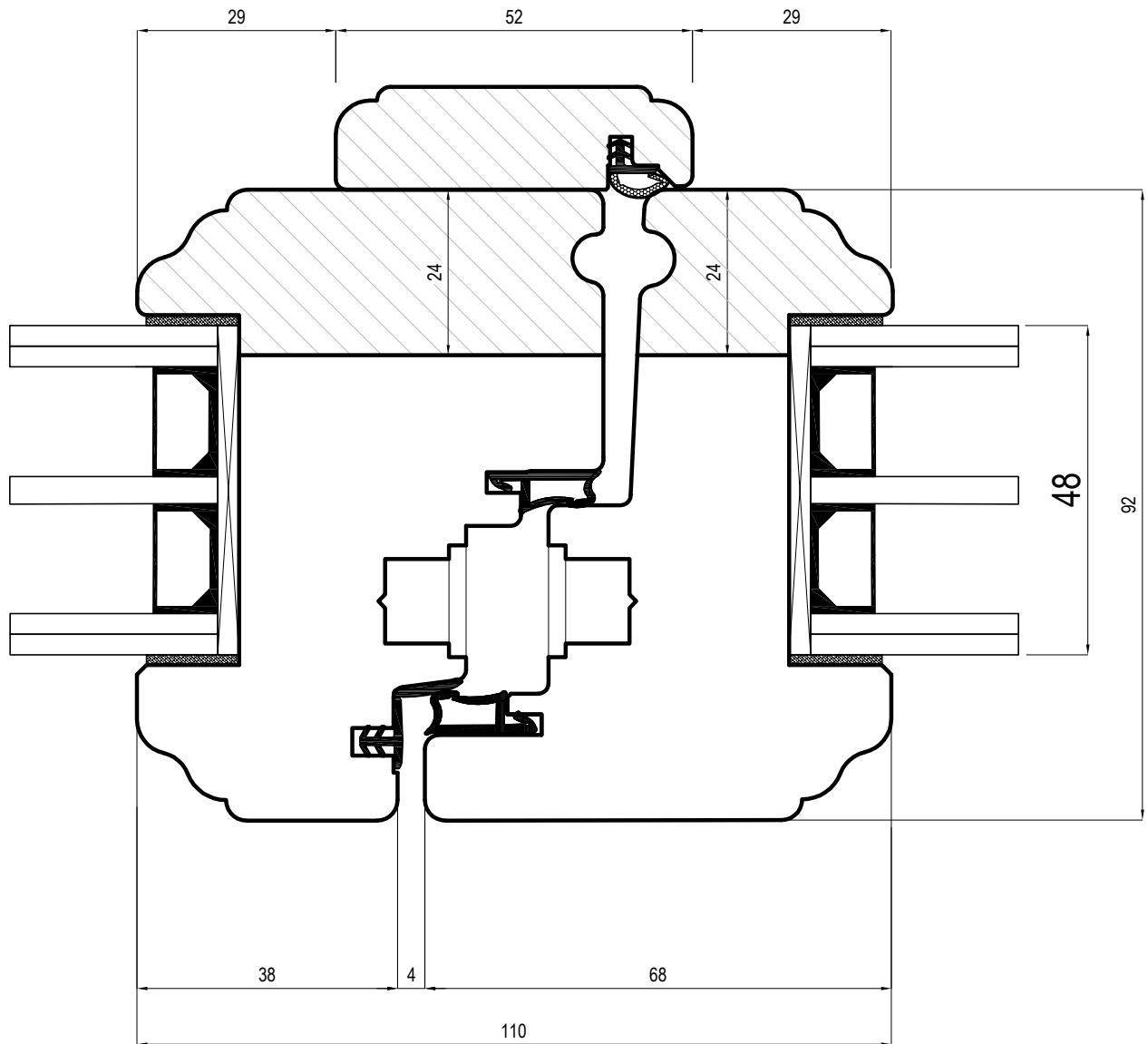
SERIE	DESCRIZIONE	TAVOLA N.
SERRAMENTI LEGNO	NODO LATERALE SAGOMA INTERNA EPOCA	1B
SISTEMA	DISEGNATORE	CODICE DISEGNO
STORIA TWIN 90	Geom. Sandro Mazza	1BSTT90
	DATA REVISIONE	SCALA
	17.12.24	1:1

 1902		<b>SERIE</b> <b>SERRAMENTI</b> <b>LEGNO</b>		<b>DESCRIZIONE</b> <b>TAVOLA RIASSUNTIVA TELAI</b>		<b>TAVOLA N.</b> <b>2</b>	
<b>SISTEMA</b> <b>STORIA TWIN 90</b>		<b>DISEGNATORE</b> Geom. Sandro Mazza		<b>TOLLERANZE</b>		<b>N° DISEGNO</b> 2STT90	
		<b>DATA REVISIONE</b> 17.12.24		<b>U.M.</b> mm		<b>SCALA</b> 1:1	

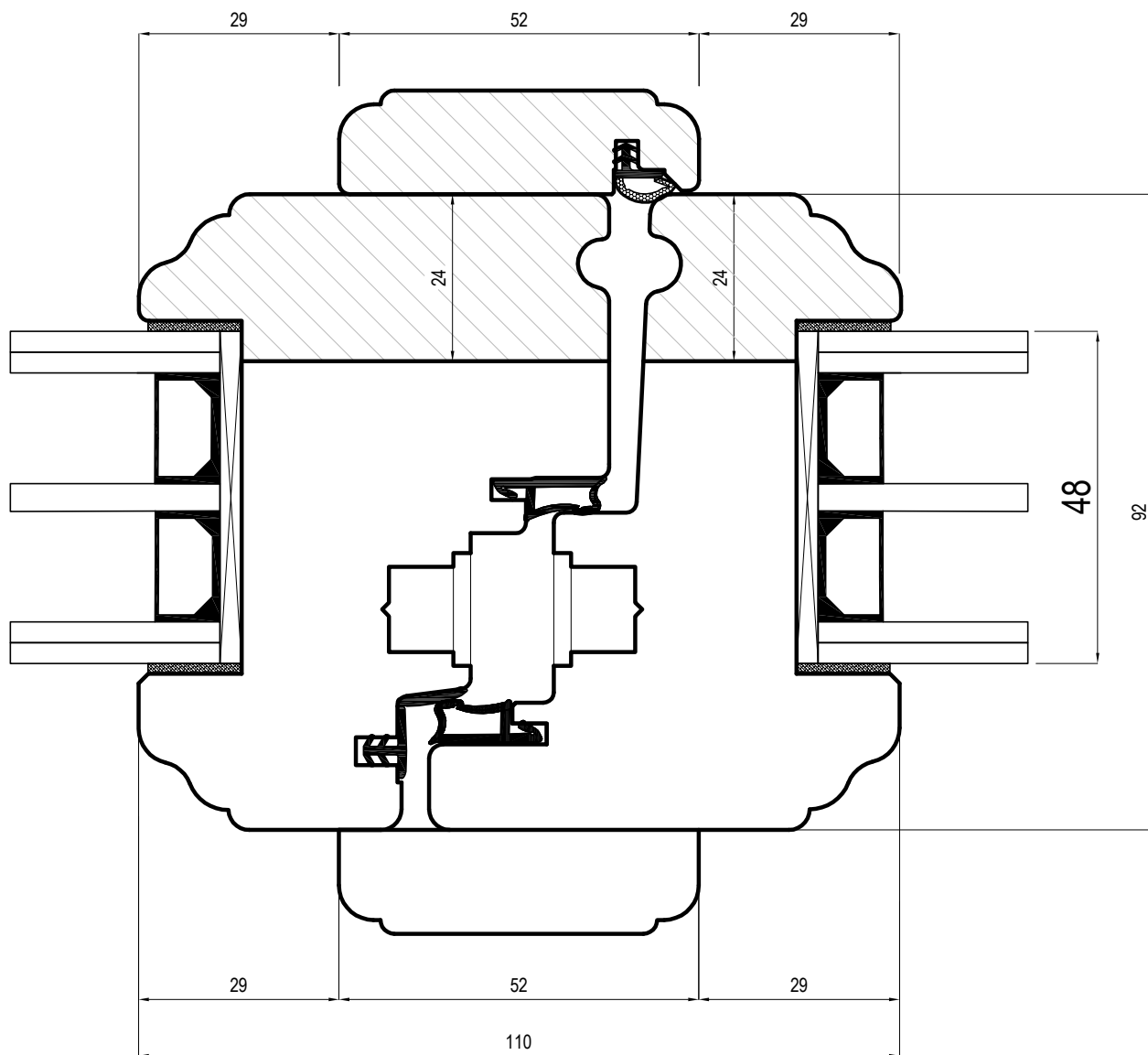




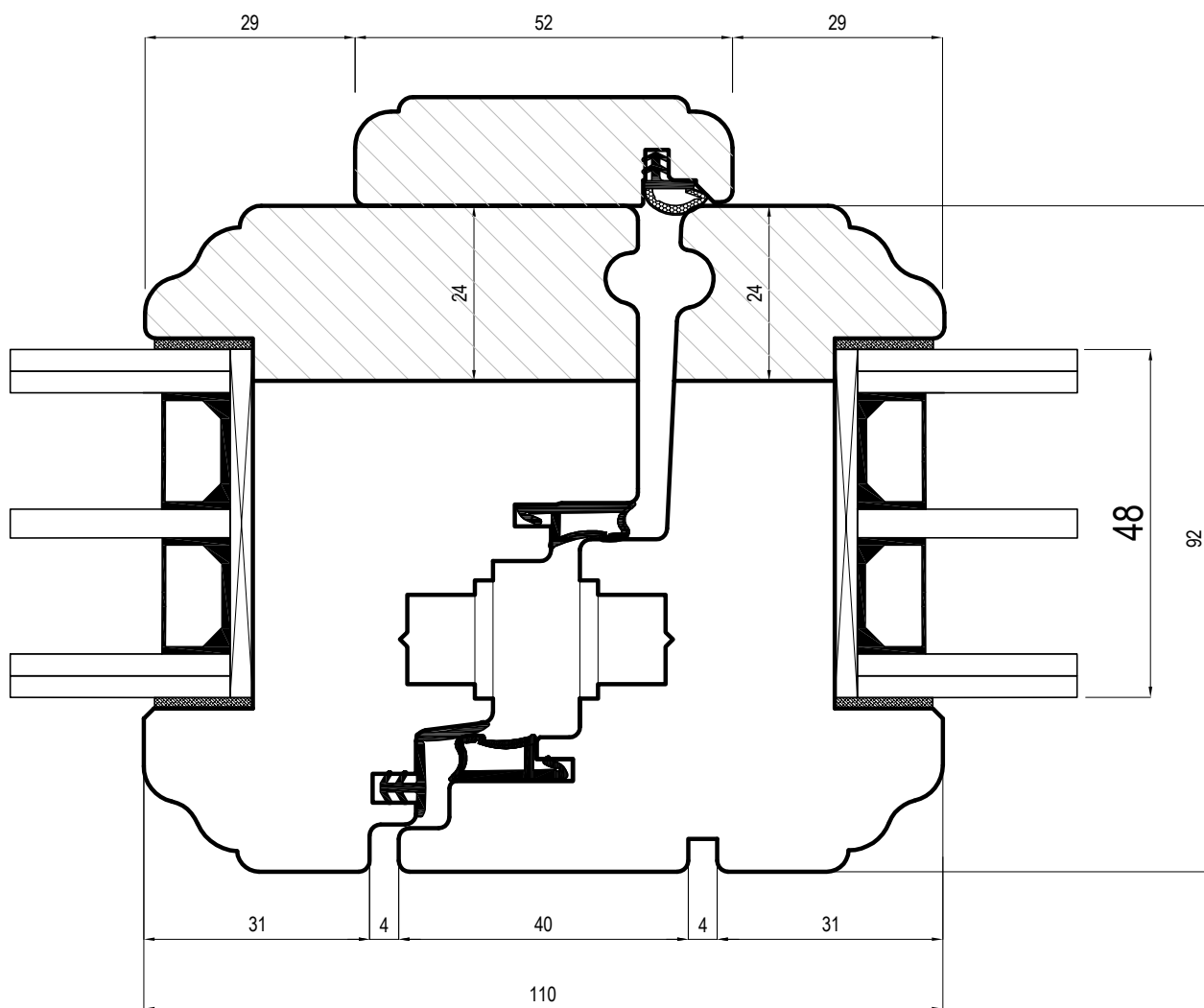
 1902	<b>SERIE</b> <b>SERRAMENTI</b> <b>LEGNO</b>	<b>DESCRIZIONE</b> NODO INFERIORE FINESTRA STANDARD	<b>TAVOLA N.</b>  <b>3</b>
	<b>SISTEMA</b> <b>STORIA TWIN 90</b>	<b>DISEGNATORE</b> Geom. Sandro Mazza	<b>CODICE DISEGNO</b> 03STT90
		<b>DATA REVISIONE</b> 17.12.24	<b>SCALA</b> 1:1



<b>SERIE</b> SERRAMENTI LEGNO	<b>DESCRIZIONE</b> NODO CENTRALE STANDARD	<b>TAVOLA N.</b> <b>04</b>
<b>SISTEMA</b> STORIA TWIN 90	<b>DISEGNATORE</b> Geom. Sandro Mazza	<b>CODICE DISEGNO</b> 04STT90
	<b>DATA REVISIONE</b> 17.12.24	<b>SCALA</b> 1:1

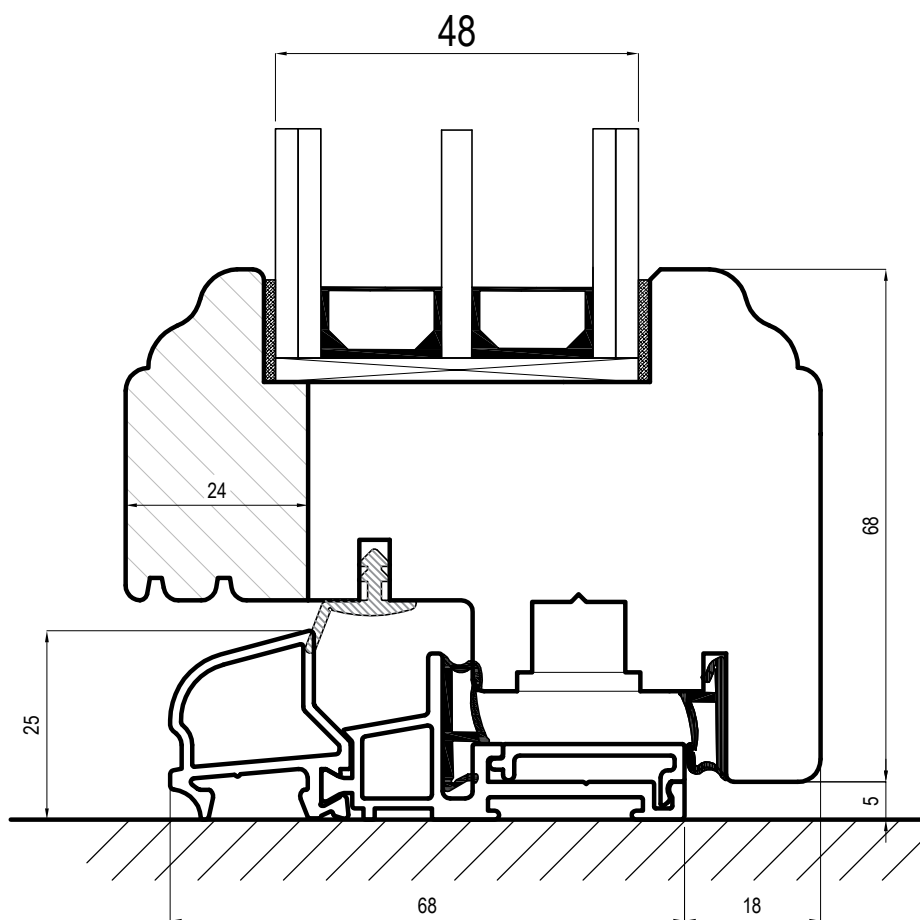


<b>SERIE</b> SERRAMENTI LEGNO	<b>DESCRIZIONE</b> NODO CENTRALE ENTRATA ZERO	<b>TAVOLA N.</b> <b>05</b>
<b>SISTEMA</b> STORIA TWIN 90	<b>DISEGNATORE</b> Geom. Sandro Mazza	<b>CODICE DISEGNO</b> 05STT90
	<b>DATA REVISIONE</b> 17.12.24	<b>SCALA</b> 1:1

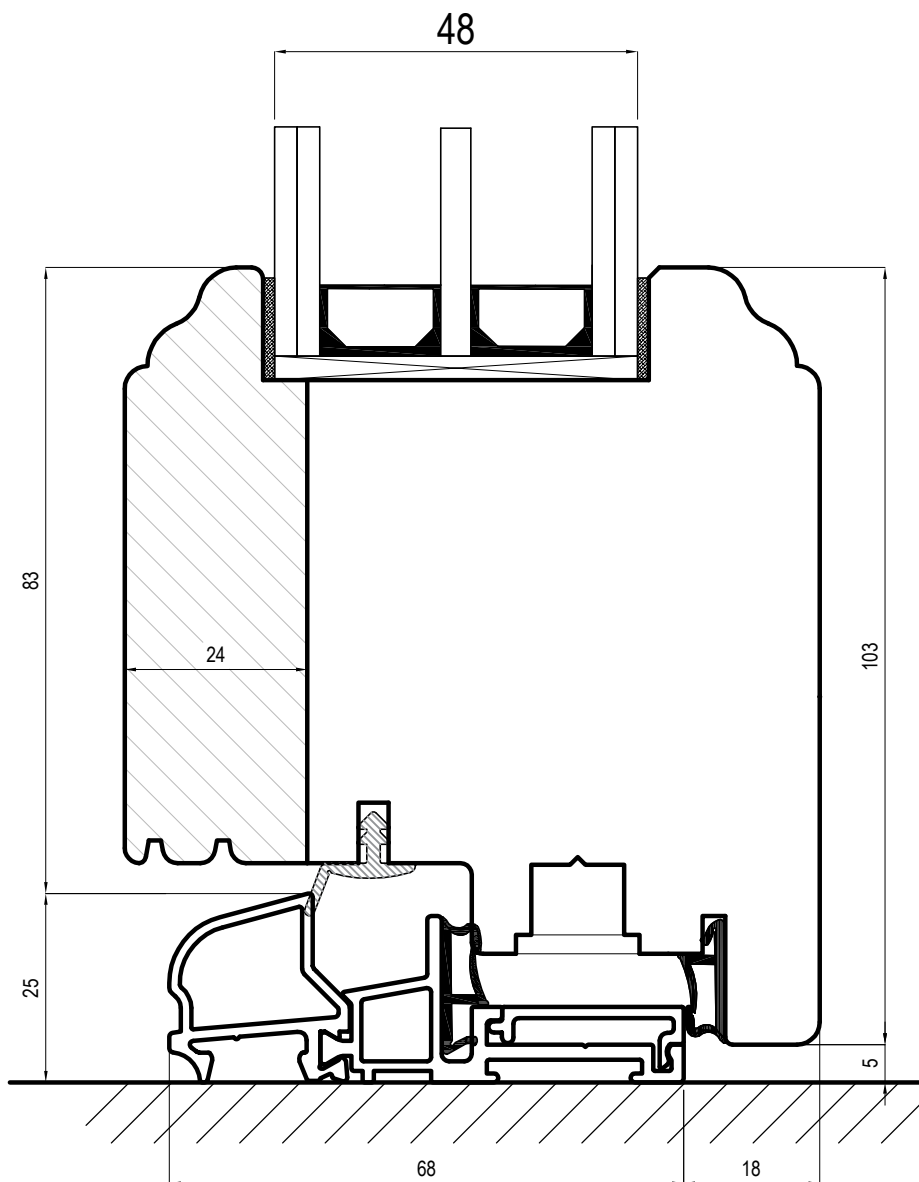


<b>SERIE</b> SERRAMENTI LEGNO	<b>DESCRIZIONE</b> NODO CENTRALE SIMMETRICO	<b>TAVOLA N.</b> 6
<b>SISTEMA</b> STORIA TWIN 90	<b>DISEGNATORE</b> Geom. Sandro Mazza	<b>CODICE DISEGNO</b> 06STT90
	<b>DATA REVISIONE</b> 17.12.24	<b>SCALA</b> 1:1





<b>SERIE</b>	<b>SERRAMENTI LEGNO</b>	<b>DESCRIZIONE</b>	<b>TAVOLA N.</b>
<b>SISTEMA</b>	<b>STORIA TWIN 90</b>	SOGLIA PER PORTA FINESTRA ZOCCOLO DA 68 MM	<b>07</b>
		<b>DISEGNATORE</b>	<b>CODICE DISEGNO</b>
		Geom. Sandro Mazza	07STT90
		<b>DATA REVISIONE</b>	<b>SCALA</b>
		17.12.24	1:1



<b>SERIE</b> SERRAMENTI LEGNO	<b>DESCRIZIONE</b> SOGLIA PER PORTA FINESTRA ZOCCOLO DA 103 MM	<b>TAVOLA N.</b>  8
<b>SISTEMA</b> STORIA TWIN 90	<b>DISEGNATORE</b> Geom. Sandro Mazza	<b>CODICE DISEGNO</b> 08STT90
	<b>DATA REVISIONE</b> 18.12.24	<b>SCALA</b> 1:1