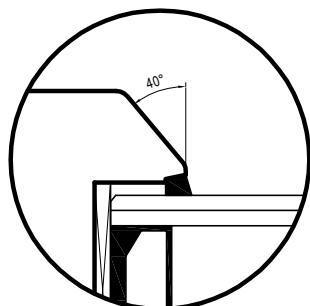
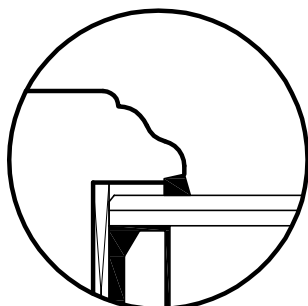


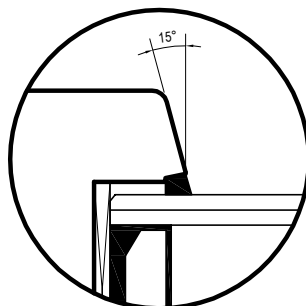
VARIANTI SAGOME ESTERNE



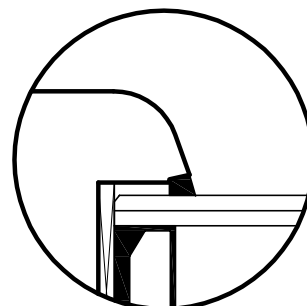
HORIZON



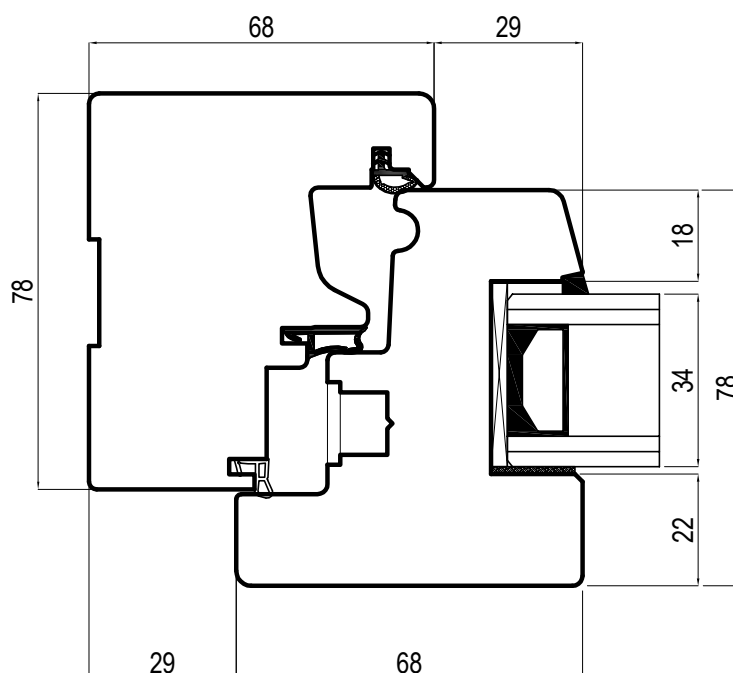
LIBERTY



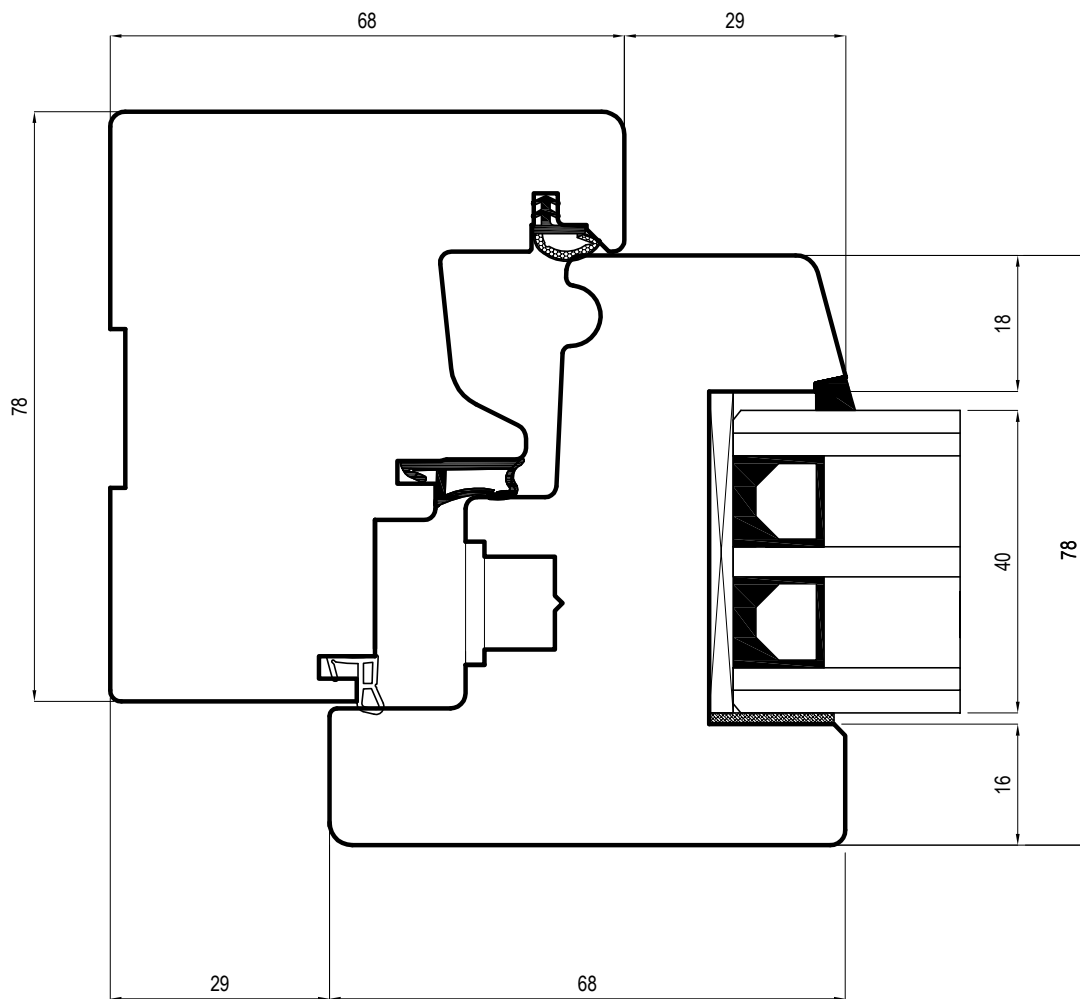
URBAN



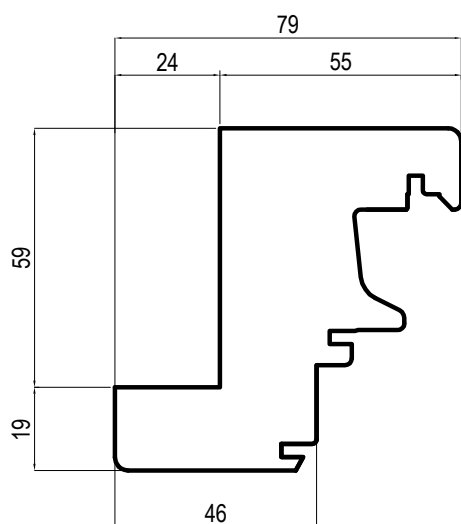
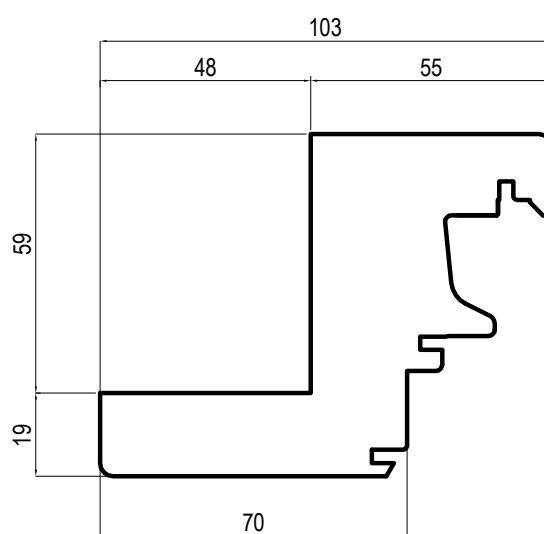
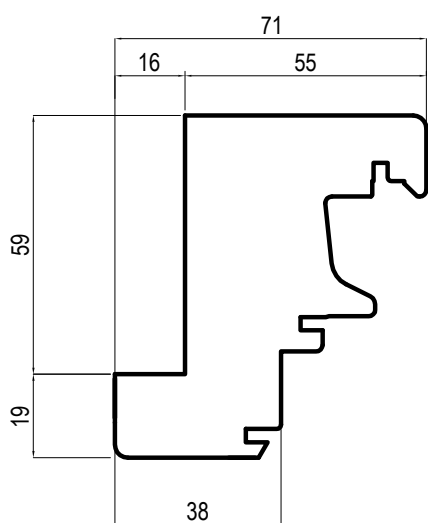
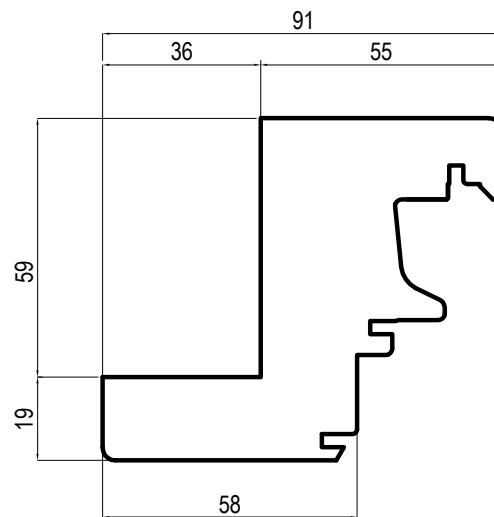
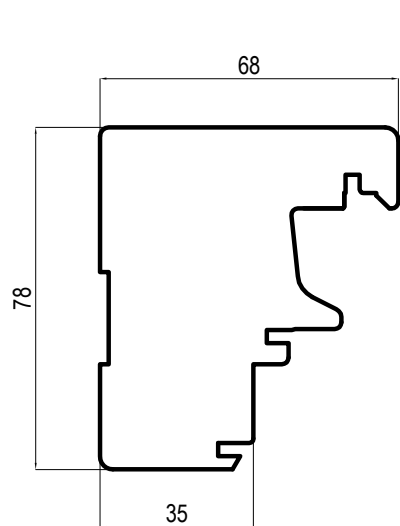
ROUND



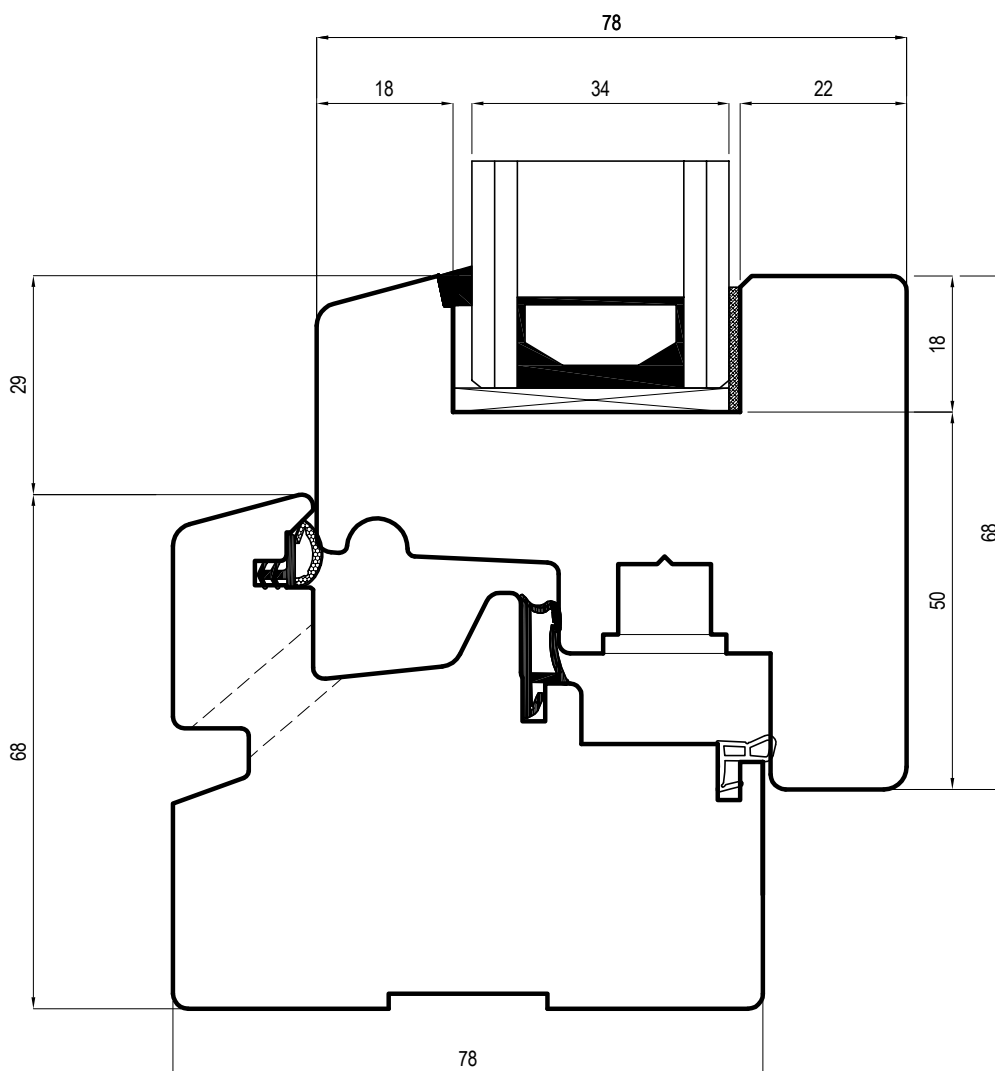
SERIE	DESCRIZIONE	TAVOLA N.
SERRAMENTI LEGNO	NODO LATERALE CON VARIANTI SAGOME ESTERNE	1A
SISTEMA	DISEGNATORE	CODICE DISEGNO
CONTEMPORANEO 78	Geom. Sandro Mazza	01CO78
	DATA REVISIONE	SCALA
	04.11.24	RIDOTTA



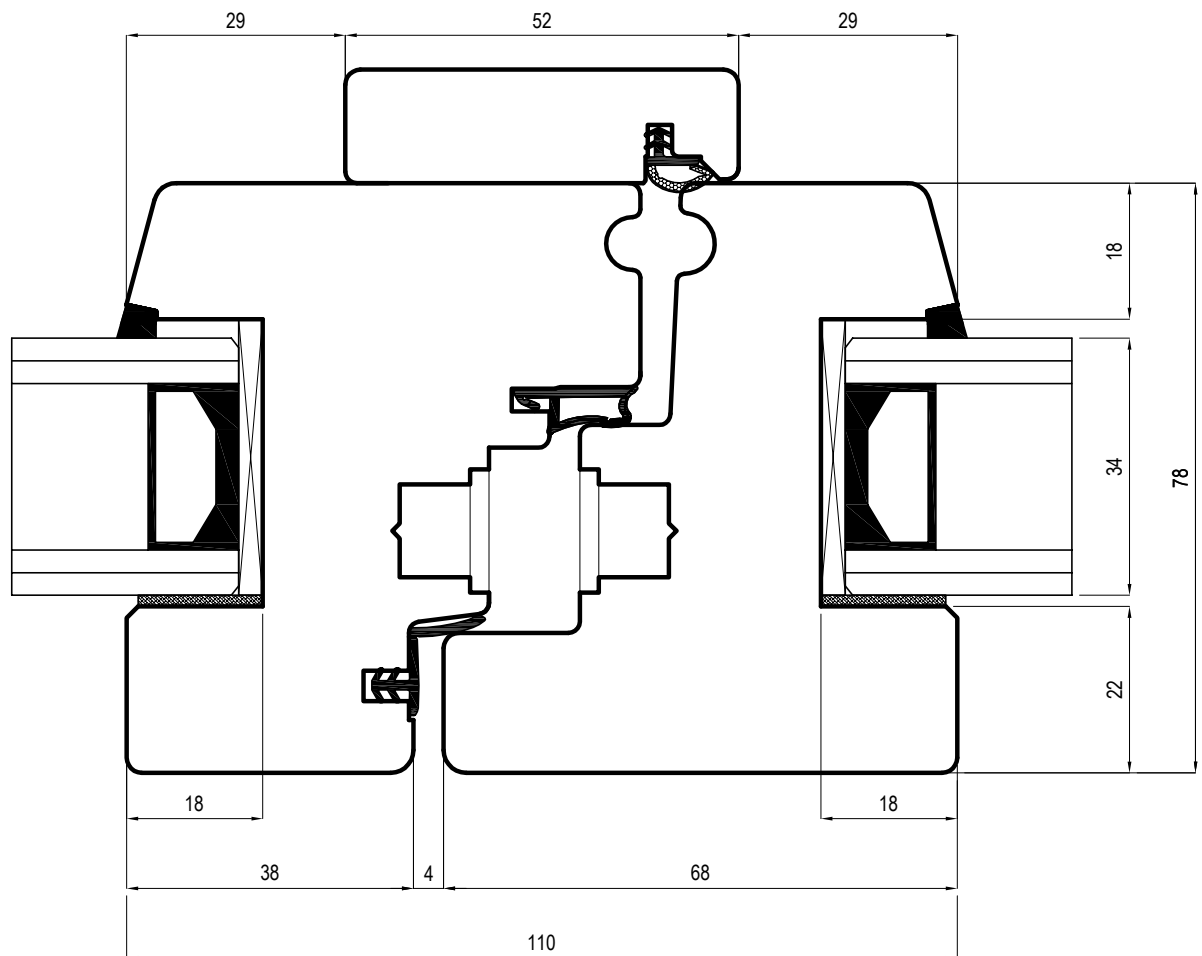
SERIE	DESCRIZIONE	TAVOLA N.
SERRAMENTI LEGNO	NODO LATERALE STANDARD - TRIPLO VETRO (SOLO CON SAGOMA QUADRA)	1B
SISTEMA	DISEGNATORE	CODICE DISEGNO
CONTEMPORANEO 78	Geom. Sandro Mazza	01BC078
	DATA REVISIONE	SCALA
	04.11.24	1:1



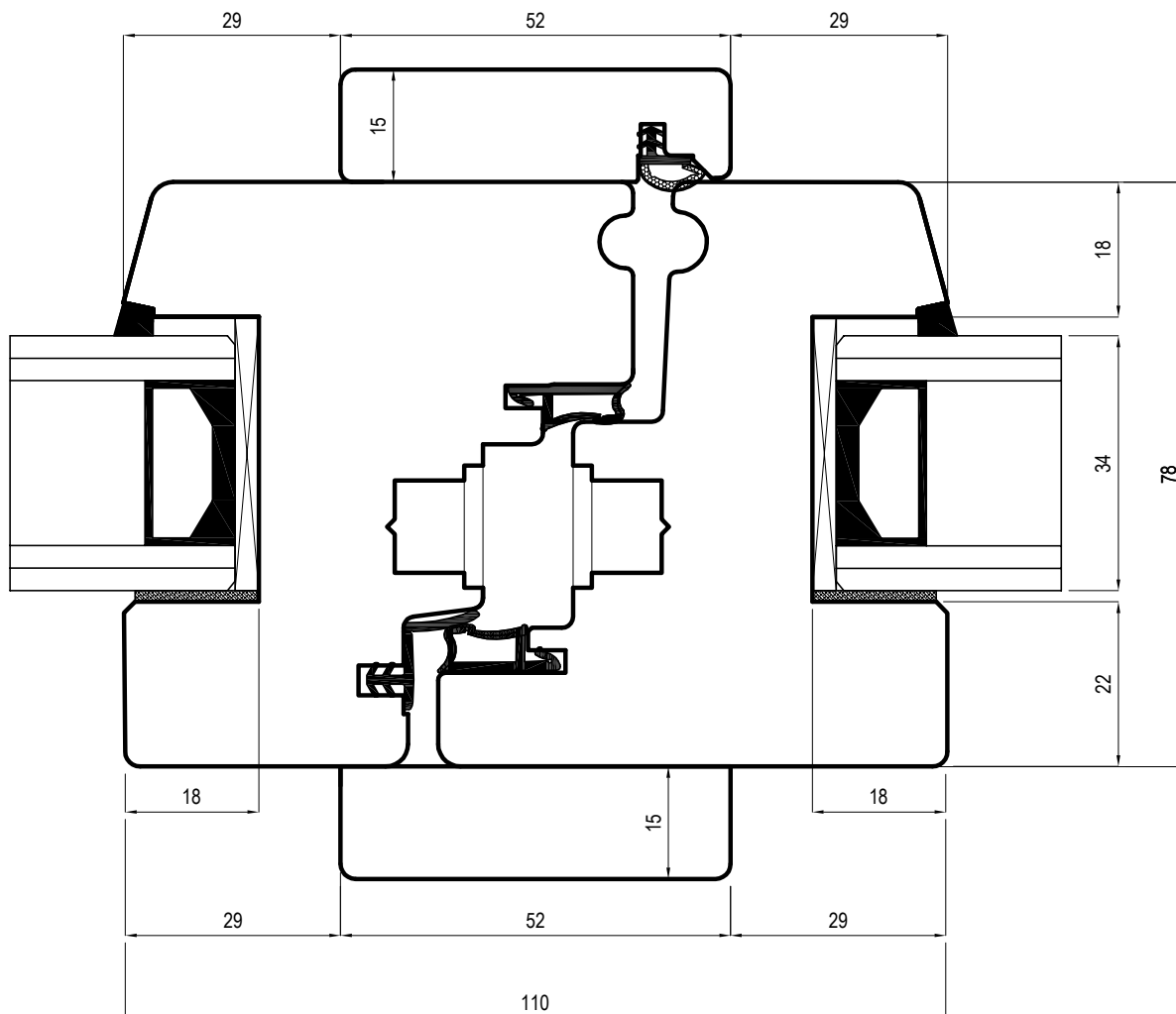
SERIE	DESCRIZIONE	TAVOLA N.
SERRAMENTI LEGNO	TAVOLA RIASSUNTIVA TELAI	2
SISTEMA	DISEGNATORE	CODICE DISEGNO
CONTEMPORANEO 78	Geom. Sandro Mazza	02CO78
	DATA REVISIONE	SCALA
	04.11.24	RIDOTTA



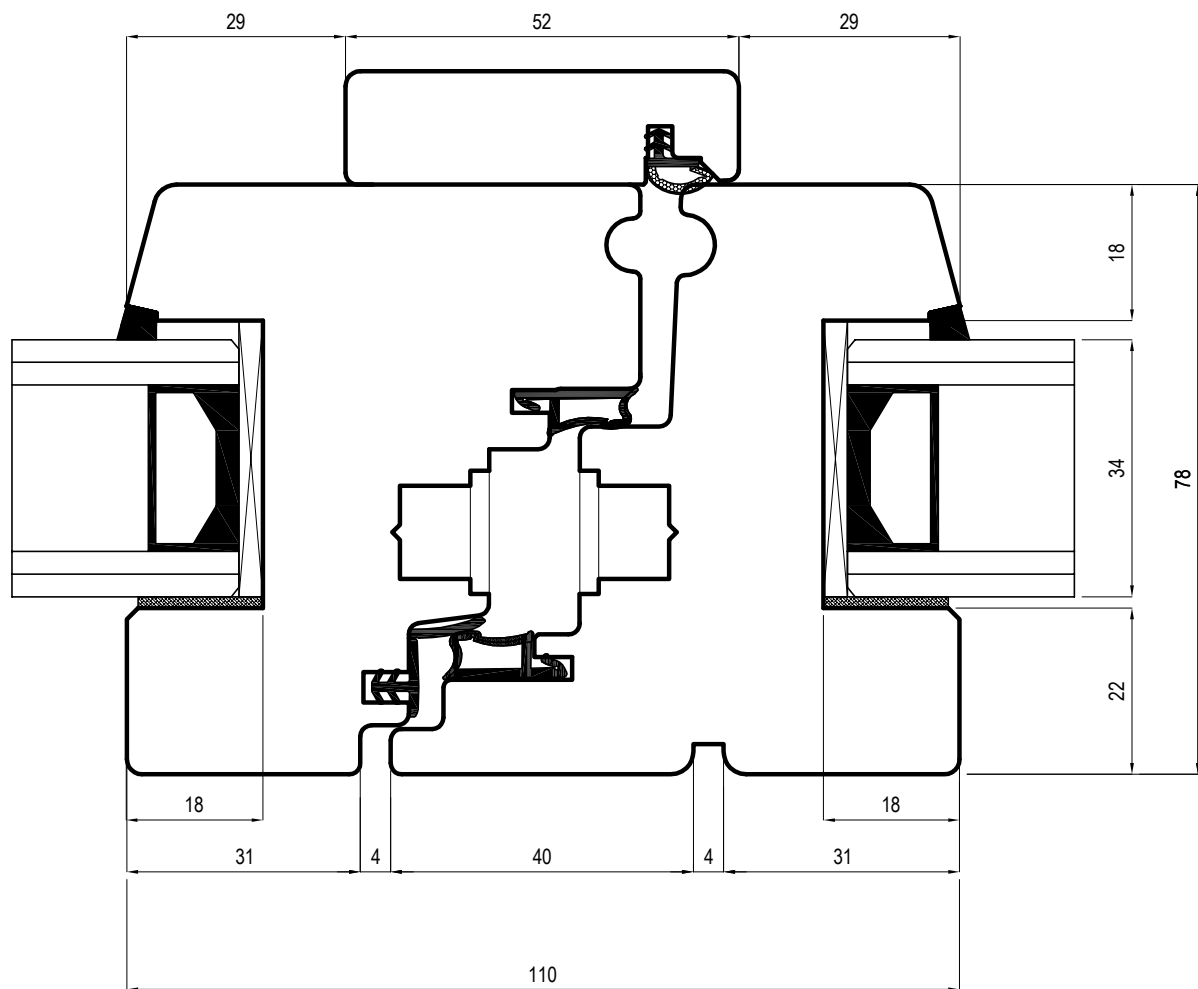
SERIE	DESCRIZIONE	TAVOLA N.
SERRAMENTI LEGNO	NODO INFERIORE FINESTRA	3
SISTEMA	DISEGNATORE	CODICE DISEGNO
CONTEMPORANEO 78	Geom. Sandro Mazza	03CO78
	DATA REVISIONE	SCALA
	04.11.24	1:1



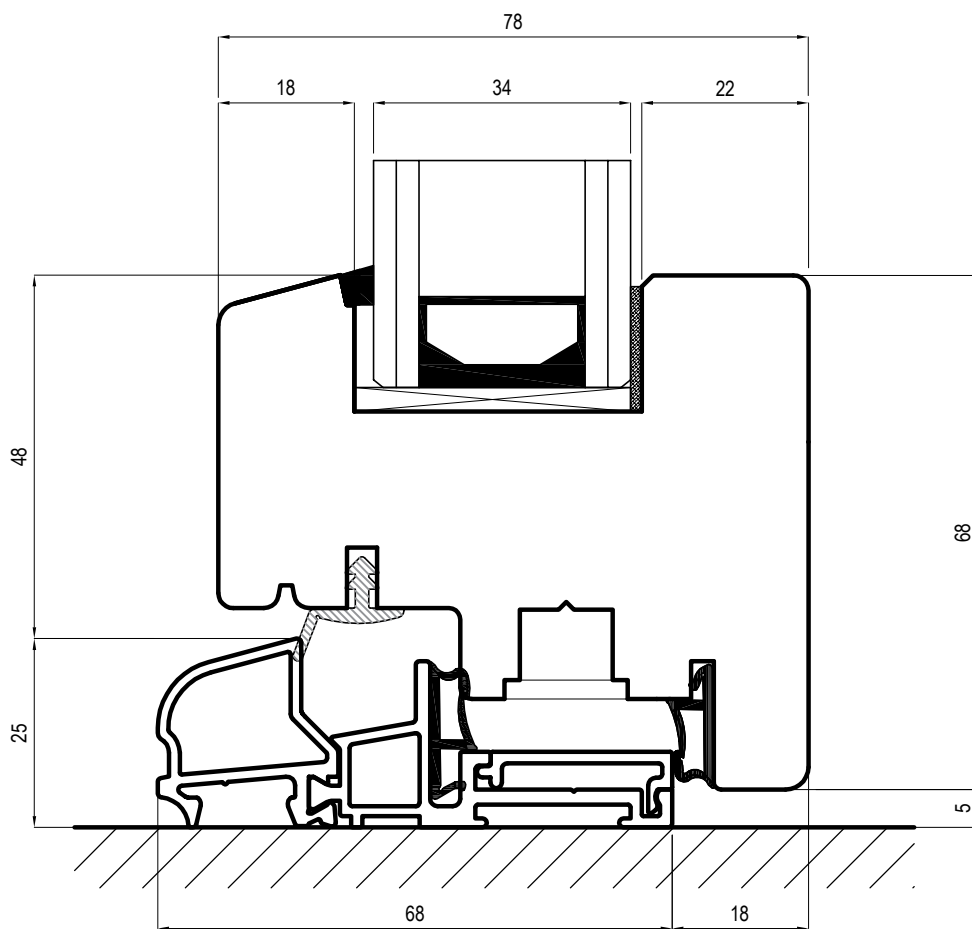
SERIE	DESCRIZIONE	TAVOLA N.
SERRAMENTI LEGNO	NODO CENTRALE STANDARD	4
SISTEMA	DISEGNATORE	CODICE DISEGNO
CONTEMPORANEO 78	Geom. Sandro Mazza	04CO78
	DATA REVISIONE	SCALA
	04.11.24	1:1



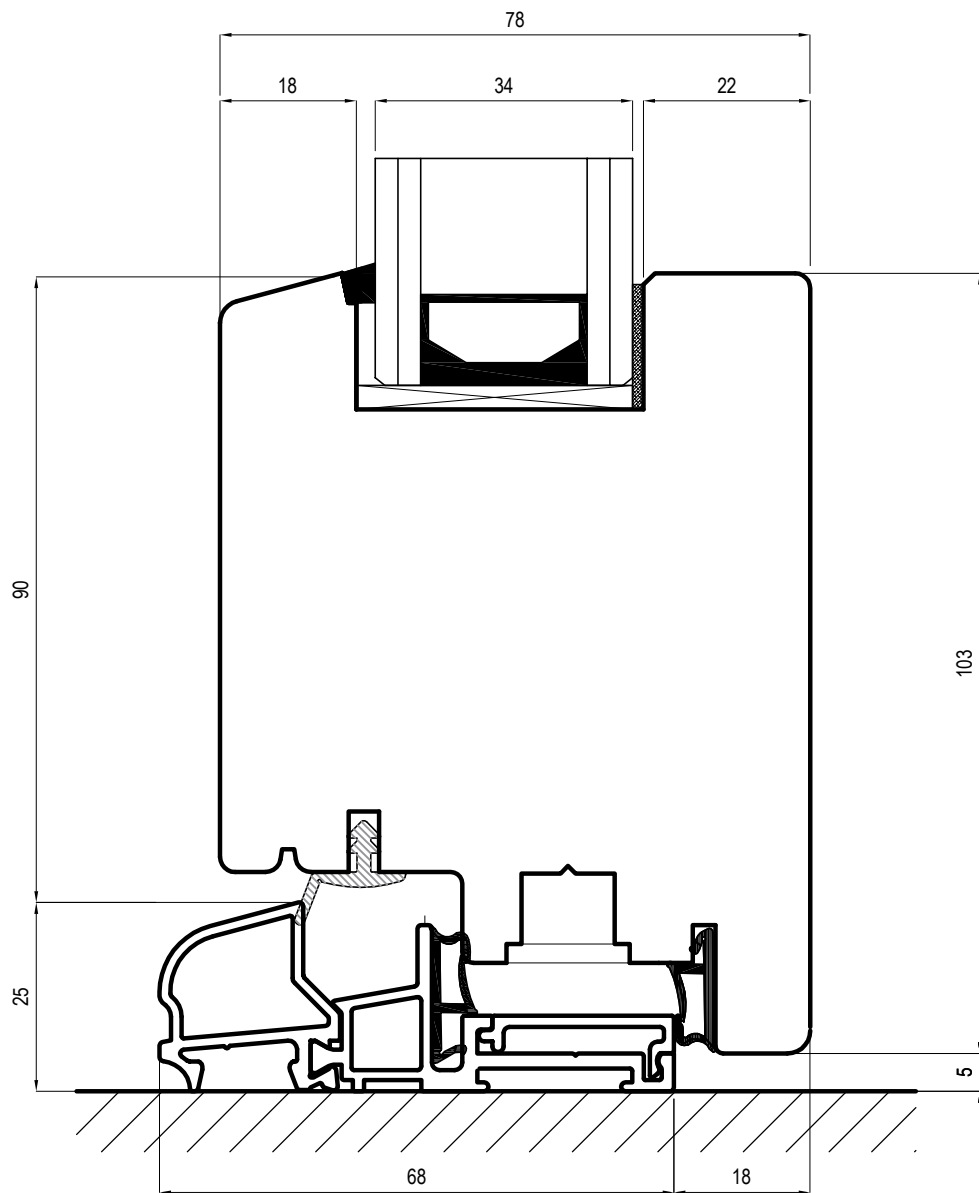
<i>SERIE</i>	<i>DESCRIZIONE</i>	<i>TAVOLA N.</i>
SERRAMENTI LEGNO	NODO CENTRALE ENTRATA ZERO	5
<i>SISTEMA</i>	<i>DISEGNATORE</i>	<i>CODICE DISEGNO</i>
CONTEMPORANEO 78	Geom. Sandro Mazza	05CO78
	<i>DATA REVISIONE</i>	<i>SCALA</i>
	08.11.24	1:1



SERIE SERRAMENTI LEGNO	DESCRIZIONE NODO CENTRALE SIMMETRICO	TAVOLA N. 6
SISTEMA CONTEMPORANEO 78	DISEGNATORE Geom. Sandro Mazza	CODICE DISEGNO 06CO78
	DATA REVISIONE 04.11.24	SCALA 1:1



SERIE	DESCRIZIONE	TAVOLA N.
SERRAMENTI LEGNO	SOGLIA PER PORTA FINESTRA ZOCCOLO DA 68 MM	7
SISTEMA	DISEGNATORE	CODICE DISEGNO
CONTEMPORANEO 78	Geom. Sandro Mazza	07CO78
	DATA REVISIONE	SCALA
	04.11.24	1:1



SERIE	DESCRIZIONE	TAVOLA N.
SERRAMENTI LEGNO	SOGLIA PER PORTA FINESTRA ZOCCOLO DA 103 MM	8
SISTEMA	DISEGNATORE	CODICE DISEGNO
CONTEMPORANEO 78	Geom. Sandro Mazza	08CO78
	DATA REVISIONE	SCALA
	04.11.24	1:1