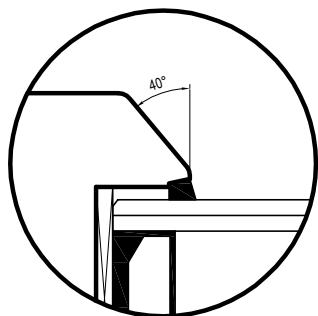
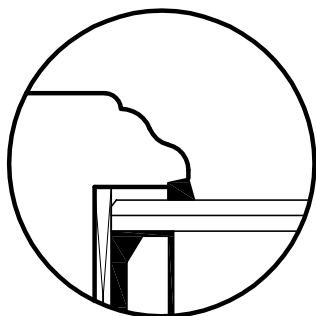


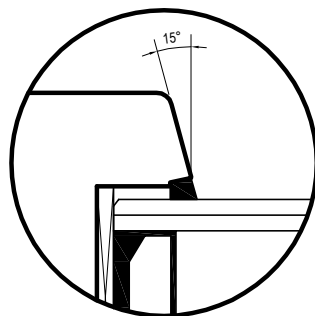
VARIANTI SAGOME ESTERNE



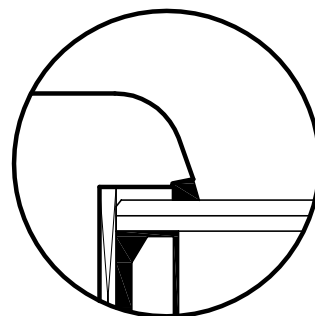
HORIZON



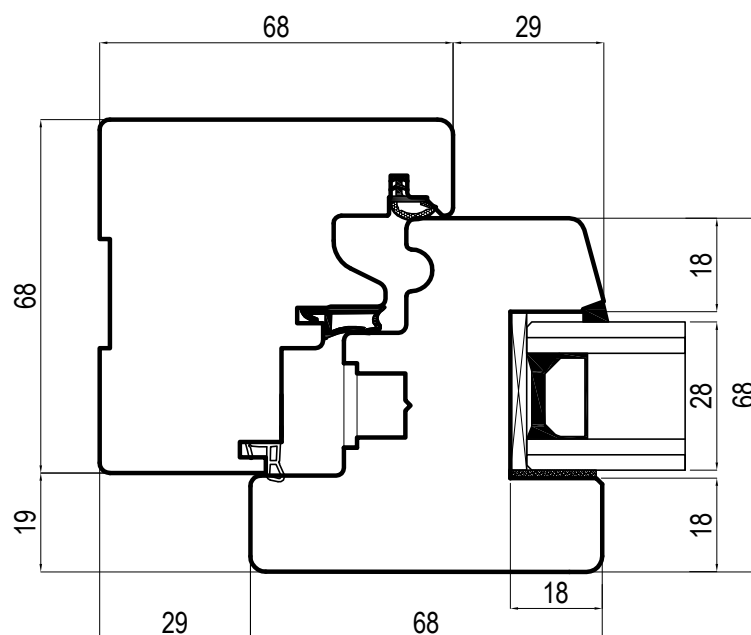
LIBERTY



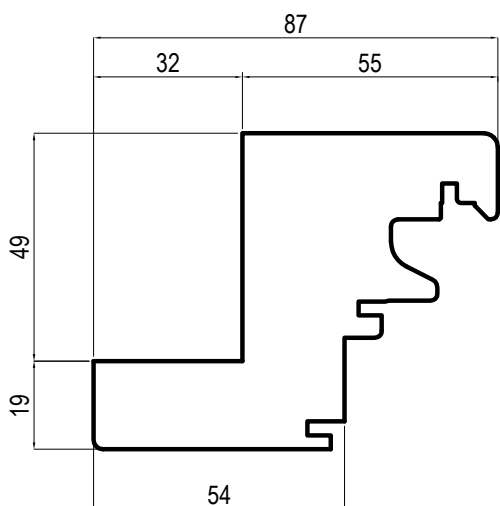
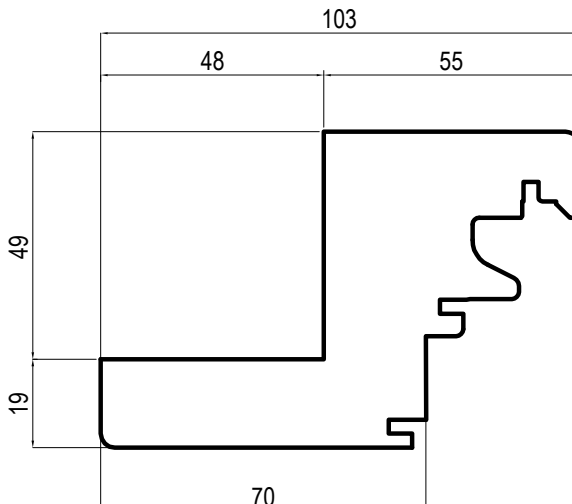
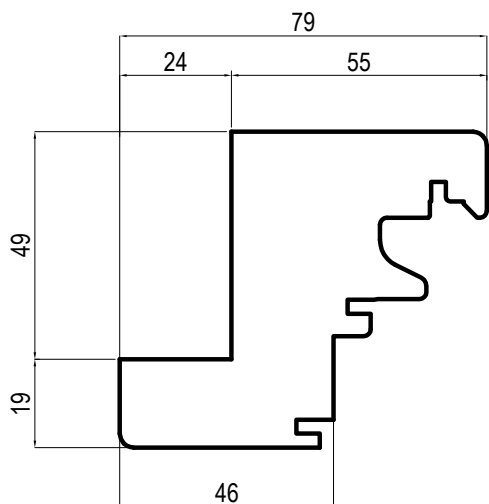
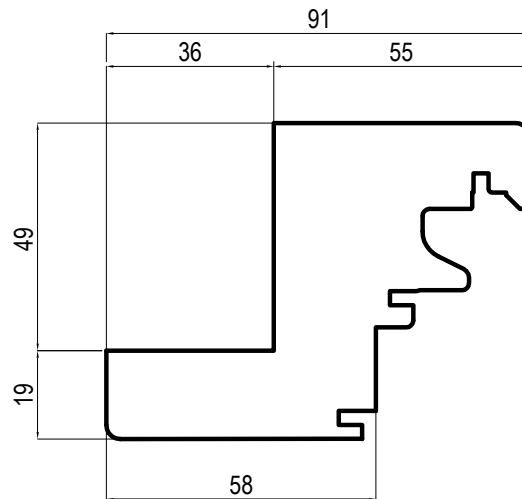
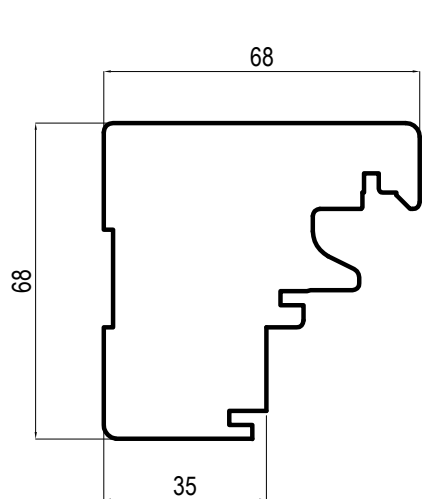
URBAN



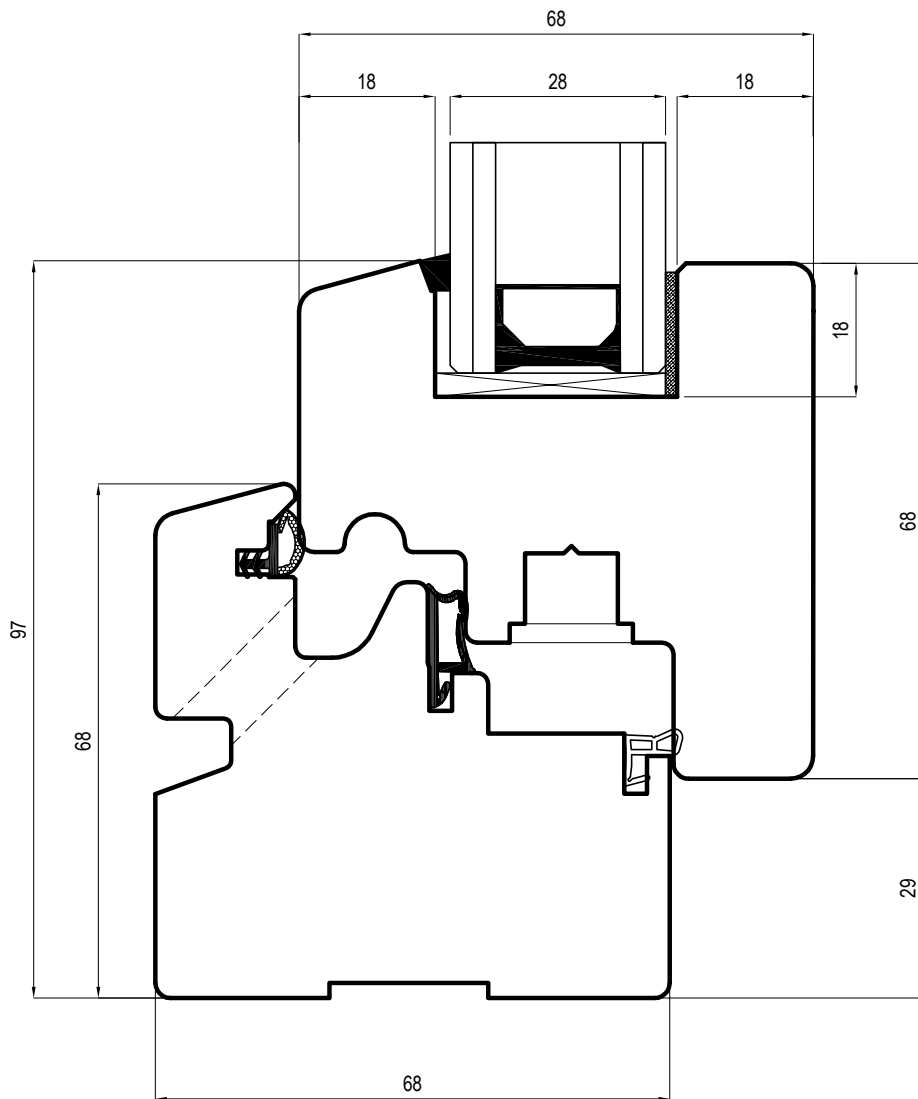
ROUND



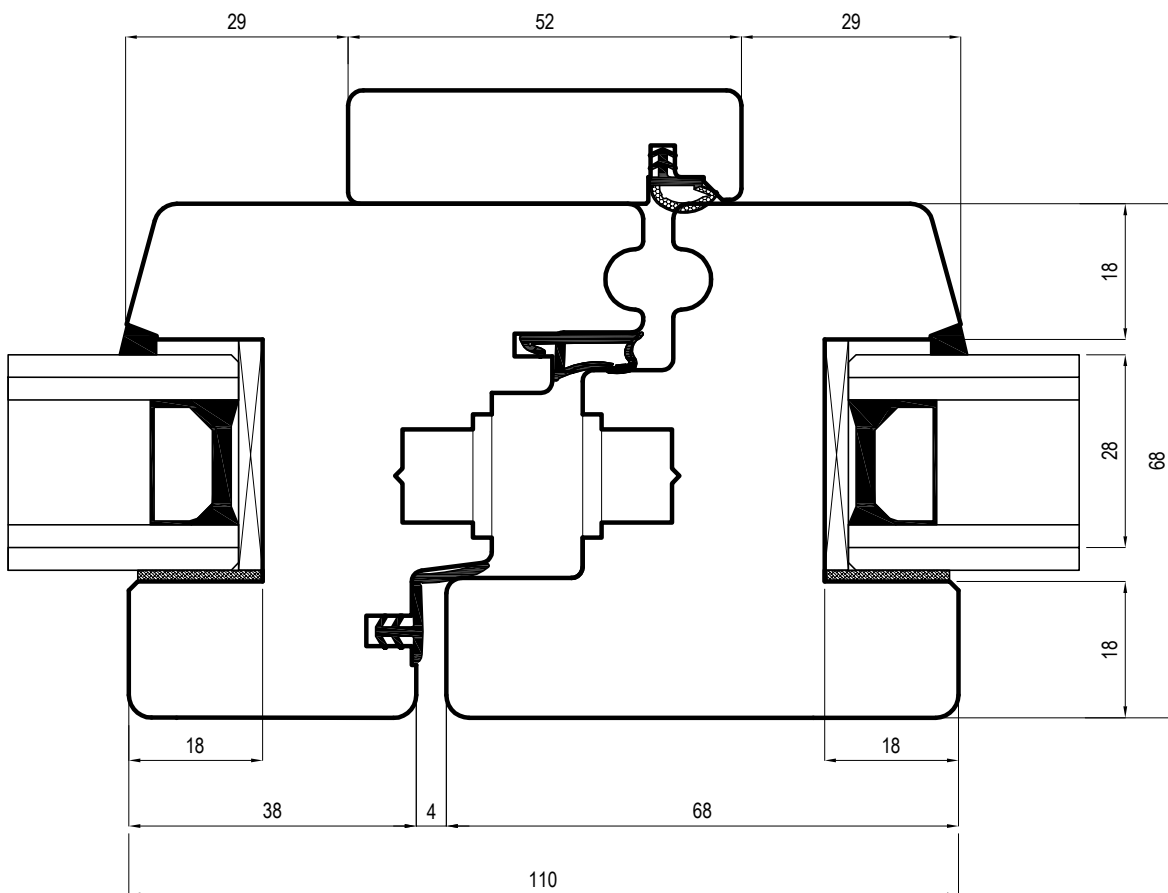
SERIE	DESCRIZIONE	TAVOLA N.
SERRAMENTI LEGNO	NODO LATERALE CON VARIANTI SAGOME ESTERNE	1
SISTEMA	DISEGNATORE	CODICE DISEGNO
CONTEMPORANEO 68	Geom. Sandro Mazza	01CO68
	DATA REVISIONE	SCALA
	05.11.24	RIDOTTA



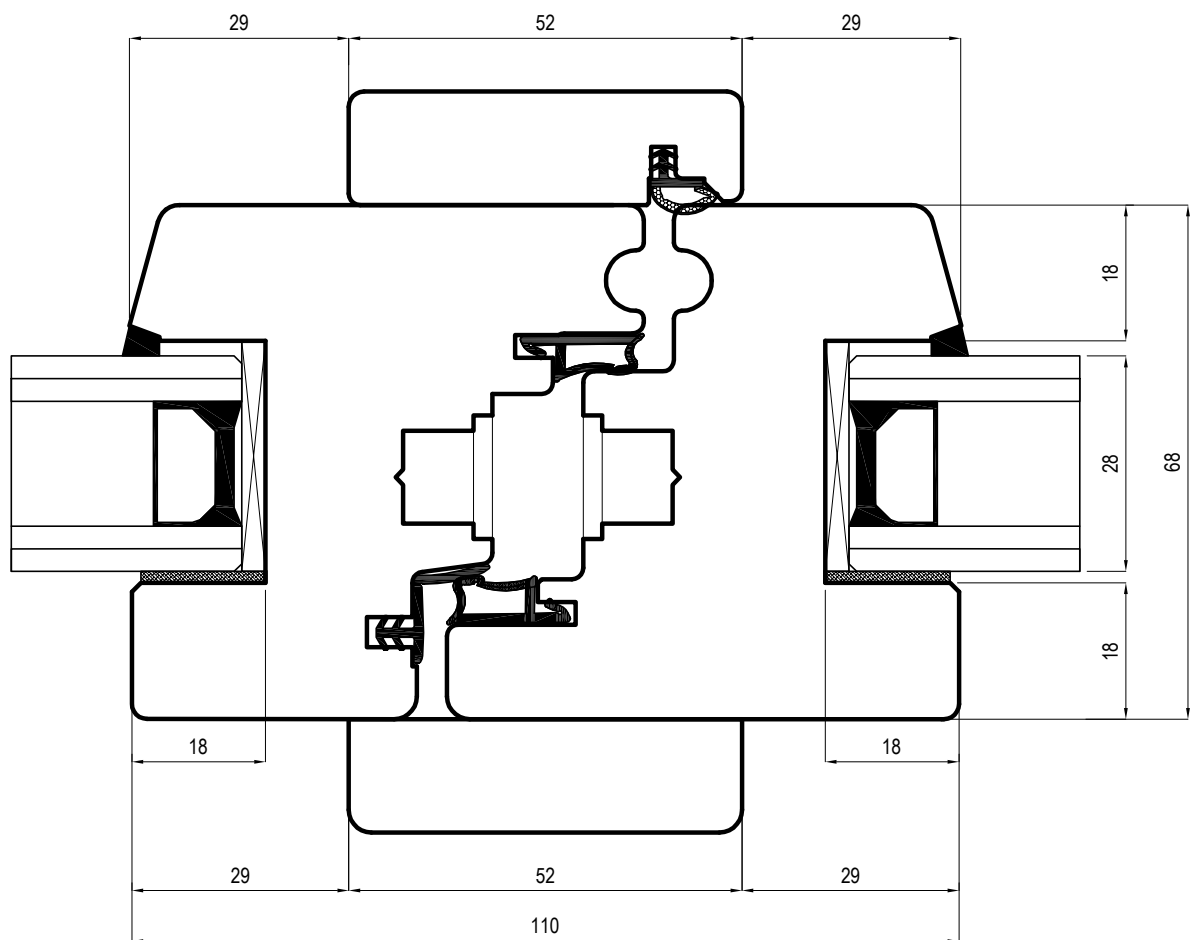
SERIE SERRAMENTI LEGNO	DESCRIZIONE TAVOLA RIASSUNTIVA TELAI	TAVOLA N. 2
SISTEMA CONTEMPORANEO 68	DISEGNATORE Geom. Sandro Mazza	CODICE DISEGNO 02CO68
	DATA REVISIONE 05.11.24	SCALA RIDOTTA



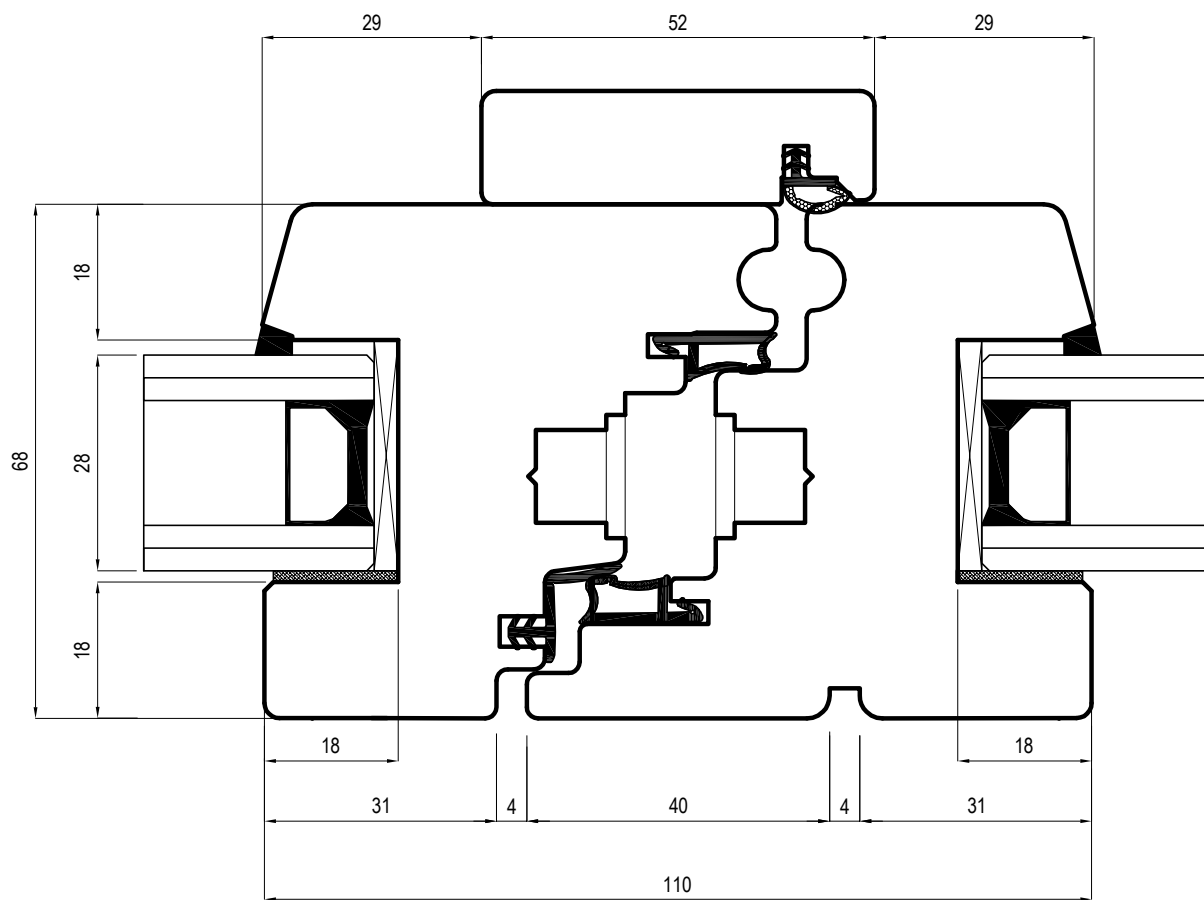
SERIE	DESCRIZIONE	TAVOLA N.
SERRAMENTI LEGNO	NODO INFERIORE STANDARD	3
SISTEMA	DISEGNATORE	CODICE DISEGNO
CONTEMPORANEO 68	Geom. Sandro Mazza	03CO68
	DATA REVISIONE	SCALA
	05.11.24	1:1



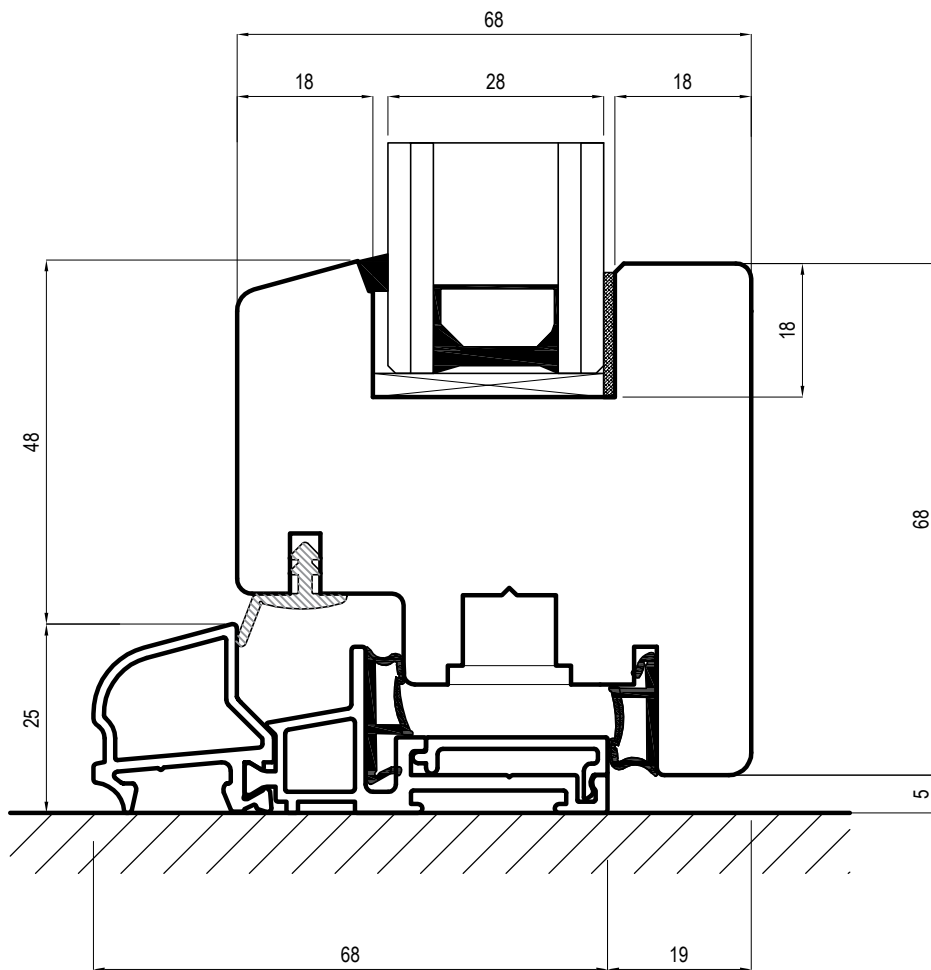
SERIE	DESCRIZIONE	TAVOLA N.
SERRAMENTI LEGNO	NODO CENTRALE STANDARD	4
SISTEMA	DISEGNATORE	CODICE DISEGNO
CONTEMPORANEO 68	Geom. Sandro Mazza	04CO68
	DATA REVISIONE	SCALA
	08.11.24	1:1



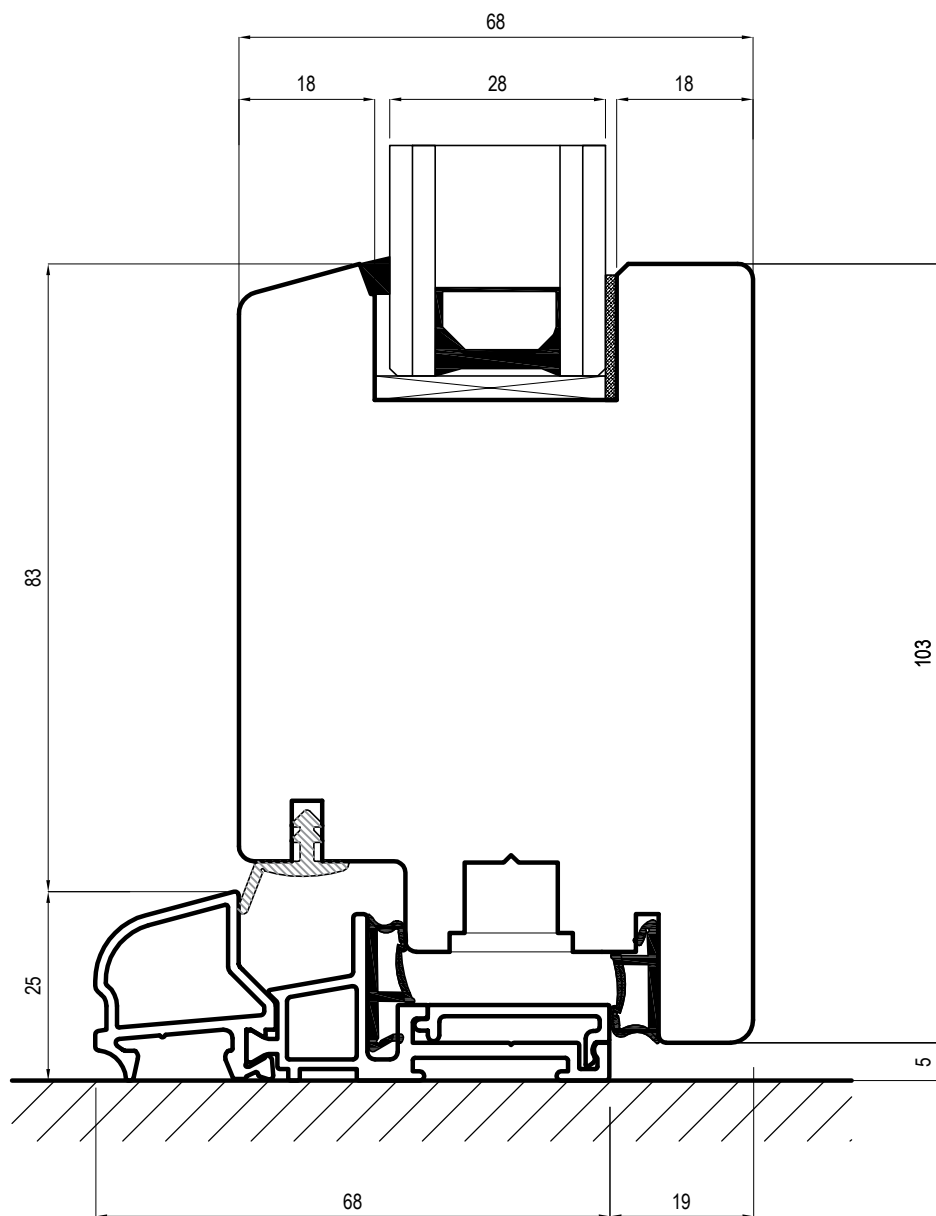
SERIE	DESCRIZIONE	TAVOLA N.
SERRAMENTI LEGNO	NODO CENTRALE ENTRATA ZERO	5
SISTEMA	DISEGNATORE	CODICE DISEGNO
CONTEMPORANEO 68	Geom. Sandro Mazza	05CO68
	DATA REVISIONE	SCALA
	10.12.24	1:1



<i>SERIE</i>	<i>DESCRIZIONE</i>	<i>TAVOLA N.</i>
SERRAMENTI LEGNO	NODO CENTRALE SIMMETRICO	6
<i>SISTEMA</i>	<i>DISEGNATORE</i>	<i>CODICE DISEGNO</i>
CONTEMPORANEO 68	Geom. Sandro Mazza	06CO68
	<i>DATA REVISIONE</i>	<i>SCALA</i>
	08.11.24	1:1



SERIE	DESCRIZIONE	TAVOLA N.
SERRAMENTI LEGNO	SOGLIA PER PORTA FINESTRA ZOCCOLO DA 68 MM	7
SISTEMA	DISEGNATORE	CODICE DISEGNO
CONTEMPORANEO 68	Geom. Sandro Mazza	07CO68
	DATA REVISIONE	SCALA
	08.11.24	1:1



SERIE	DESCRIZIONE	TAVOLA N.
SERRAMENTI LEGNO	SOGLIA PER PORTA FINESTRA ZOCCOLO DA 103 MM	8
SISTEMA	DISEGNATORE	CODICE DISEGNO
CONTEMPORANEO 68	Geom. Sandro Mazza	08CO68
	DATA REVISIONE	SCALA
	08.11.24	1:1